

# Rolf inside

Créateur de confort de l'installation à l'utilisation

**10**  
GARANTIE  
ANS

**A.C.S**  
**RE2020**



mitigeur thermostatique  
CONCEPTION  
DÉVELOPPEMENT  
**FRANCE**

cartouche thermostatique  
FABRIQUÉE EN  
**FRANCE**

LES TROPHÉES  
DU **Négoce**  
Lauréat 2021



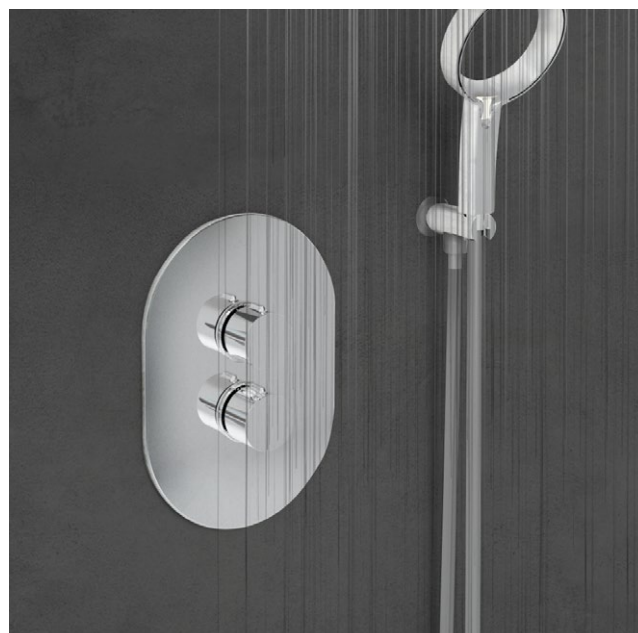
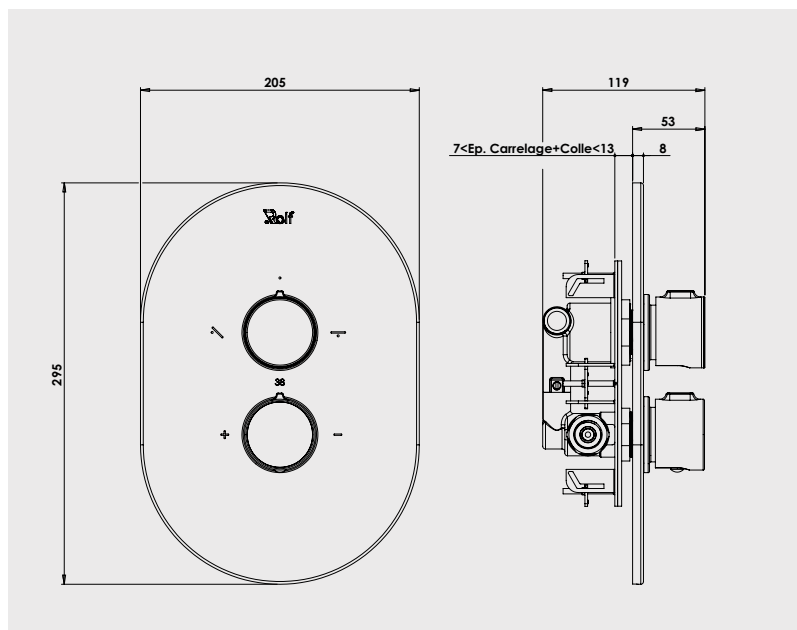
## Combiné de douche à encastrer ORI'O

Ensemble thermostatique à encastrer :

Corps thermostatique laiton, cartouche monobloc intégrée conforme NF, 2 entrées M15/21 (EF et EC) et 2 sorties M15/21 (douchette et ciel de douche), inverseur 2 voies sur partie haute.

Set de décoration inox 8mm avec inverseur pomme/douchette croisillon laiton.

Finition	Description	Réf.
Chromé	Mitigeur + set déco	<b>501017008</b>



\* Garantie contre tout défaut de fabrication. Cf conditions générales de vente.

La robinetterie des professionnels

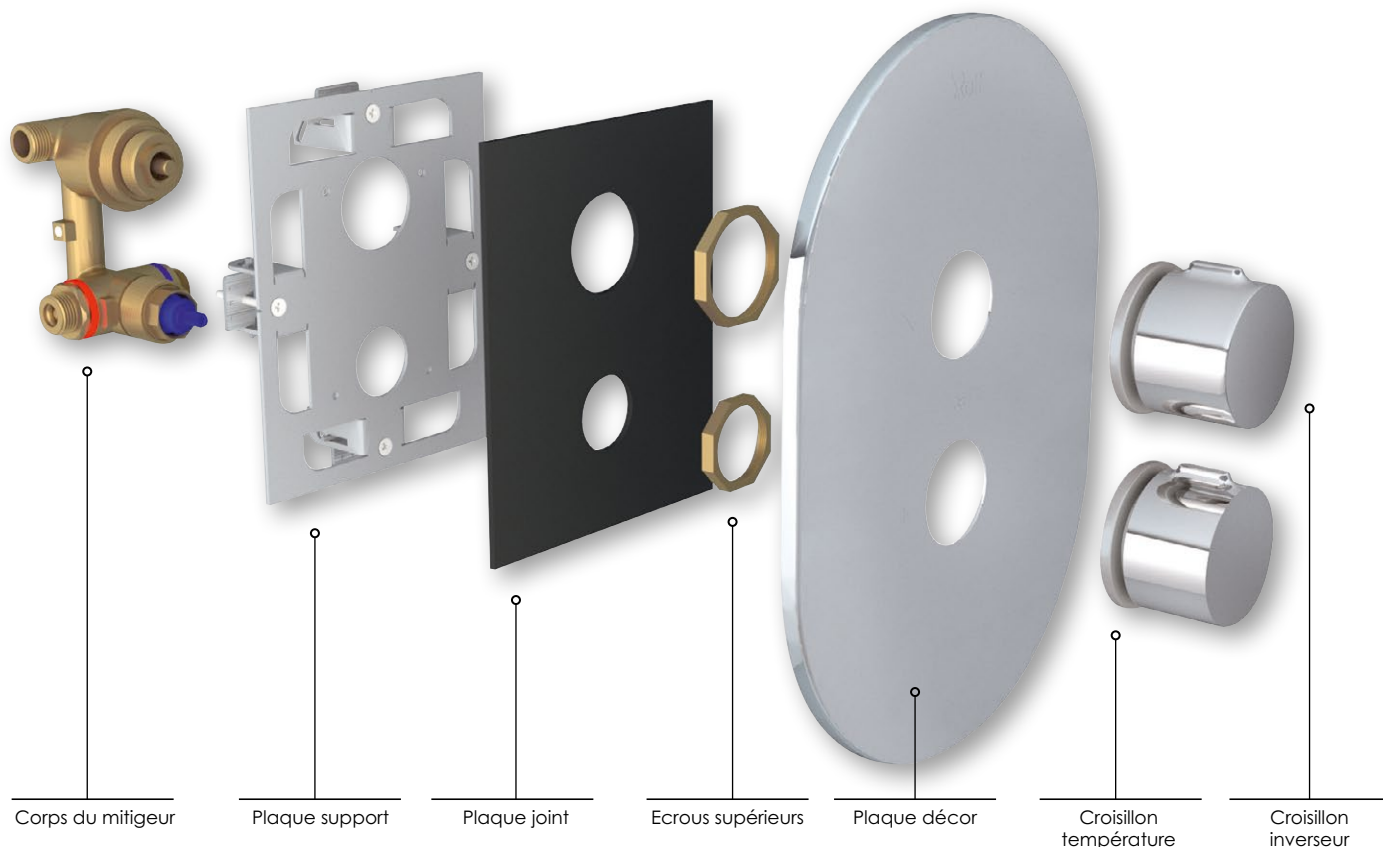
[www.ayor.fr](http://www.ayor.fr)

ayor

# ROLF Inside

Créateur de confort de l'installation à l'utilisation

## La technologie dissimulée



### Confort de pose

- ROLF Inside s'installe sur cloison creuse.
- En façade, il se fixe sur la plaque de plâtre posée.
- Extra-plat 48mm, il se loge dans l'épaisseur de la cloison.
- Un gabarit de pose est intégré permettant une découpe précise de la plaque de plâtre pour l'insertion du mitigeur.
- Le mitigeur s'adapte à toutes les épaisseurs de carrelage grâce aux bagues de serrage adaptées.

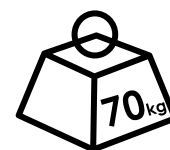


### Confort de maintenance

- Les raccordements sont toujours accessibles par la façade.
- Aucun travaux sur la faïence ou la cloison.

### Confort au quotidien

- Des composants tout laiton un gage de qualité durable.
- La cartouche thermostatique de haute précision est made in France.
- Le set décor en inox de 8mm pour excellente tenue dans le temps.
- Les commandes de débit et de température d'une épaisseur de 56mm offrent un gain d'espace optimal.



Test d'arrachement

\* Garantie contre tout défaut de fabrication. Cf conditions générales de vente.